

## Lampu Jalan Otomatis Memanfaatkan Turbin Angin sebagai Penerangan di Area Pantai Bagan Asahan

Fauzy Maulana Sinaga<sup>1,\*</sup>, Herman Saputra<sup>1</sup>, Elly Rahayu<sup>2</sup>

<sup>1</sup> Program Studi Sistem Komputer, STMIK Royal Kisaran, Indonesia

<sup>2</sup> Program Studi Sistem Informasi, STMIK Royal Kisaran, Indonesia

\* Correspondence: fauzysinaga04@gmail.com

**Copyright:** © 2022 by the authors

Received: 10 Agustus 2022 | Revised: 12 Agustus 2022 | Accepted: 22 Agustus 2022 | Published: 20 Desember 2022

### Abstrak

Pantai Bagan Asahan merupakan salah satu objek wisata di Kecamatan Tanjung Balai Kabupaten Asahan yang banyak dikunjungi oleh pengunjung. Pada malam hari pantai bagan Asahan sangat gelap menyebabkan rawan terjadinya tindak kekerasan seksual ataupun kejahatan kriminal. Tujuan dari penelitian ini yaitu membuat lampu jalan otomatis memanfaatkan turbin angin sebagai penerangan di area pantai Bagan Asahan. Metode yang digunakan adalah prototipe dengan tahapan pengumpulan informasi dengan cara mewawancarai pengunjung dan pengurus desa setempat, membuat serta memperbaiki prototipe dan melakukan uji coba prototipe. Perangkat keras dalam pengujian alat terdiri dari arduino nano, motor DC, relay, lampu led, led SMD, LDR, ultrasonic, baterai dan inverter. Hasil temuan kami menunjukkan bahwa alat yang dibangun terdapat *error* apabila baterai  $\geq 50\%$  maka kedua sensor tidak membaca sinyal dengan akurat. Secara keseluruhan, alat sudah dapat berfungsi dengan baik walaupun masih ada beberapa kekurangan.

**Kata kunci:** bagan asahan; lampu jalan; pantai; turbin angin

### Abstract

*Bagan Asahan Beach is one of the attractions in Tanjung Balai which is visited by many visitors. At night, Bagan Asahan beach is very dark, making it prone to sexual violence or crime. The purpose of this research is to make automatic street lights utilizing wind turbines as lighting in the Bagan Asahan beach area. The method used is a prototype with the stages of collecting information by interviewing visitors and local village administrators, making and repairing prototypes and conducting prototype trials. The hardware in the tool testing consists of arduino nano, DC motor, relay, led lamp, SMD led, LDR, ultrasonic, battery and inverter. Our findings show that the tool that was built has an error if the battery is  $\geq 50\%$  then the two sensors do not read the signal accurately. Overall, the tool can function properly although there are still some shortcomings..*

**Keywords:** asahan charts; street lights; beaches; wind turbines

## PENDAHULUAN

Pantai Bagan Asahan merupakan salah satu daerah pesisir yang terletak di Pantai Timur, Sumatera Utara. Bagan Asahan terletak di kabupaten Asahan (Widarma & Yasin, 2021). Pantai Bagan Asahan sering dikunjungi oleh pengunjung, dan banyak penjual yang berjualan di area pantai tersebut, Penjual itu berjualan pada saat pagi sampai sore hari saja. penjual tidak berjualan di malam hari di karenakan di pantai Bagan Asahan tidak ada penerangan berupa lampu jalan di malam hari. Gelapnya Pantai Bagan Asahan ketika malam hari menyebabkan rawannya tindak kejahatan seperti kekerasan seksual, pemerasan, dan tindak kejahatan lainnya. Tindak kejahatan merupakan salah satu bentuk dari perilaku menyimpang yang selalu ada dan melekat pada tiap bentuk masyarakat (Efendi, 2021). Tetapi dikarenakan jarak antar rumah



warga dengan pesisir pantai juga lumayan jauh sehingga apabila terjadi tindak kejahatan masyarakat tidak langsung sigap datang ke lokasi kejadian.

Listrik merupakan kebutuhan mendasar bagi hampir seluruh umat manusia. Listrik juga menjadi syarat utama dalam semua kegiatan ekonomi dan aktivitas manusia (Hariska & Usman, 2021). Sedangkan Pantai Bagan Asahan terletak lumayan jauh dari rumah warga sehingga tidak memungkinkan adanya listrik di daerah pesisir pantai. Maka dari itu kami memanfaatkan energi angin sebagai arus listrik. Salah satu pemanfaatan energi angin adalah dengan menggunakan turbin angin sebagai komponen utama. Turbin angin berfungsi mengubah energi kinetik angin menjadi energi listrik dengan bantuan Motor DC ataupun generator (Aziz, 2020). Turbin angin diklasifikasikan menjadi dua jenis berdasarkan posisi dari sumbu putar yaitu jenis *Horizontal Axial Wind Turbine* dan *Vertical Axial Wind Turbine* (Nurhasanah et al., 2020).

Dengan menggunakan konsep sistem cerdas kita dapat mengadopsi sebagian kecil dari tingkat kecerdasan manusia untuk berinteraksi dengan keadaan eksternal (Amin, 2020). Dengan arti lain dengan adanya sistem cerdas alat dapat bekerja sesuai dengan apa yang telah kita program sehingga dapat meringankan pekerjaan manusia. Penelitian lampu jalan pernah dilakukan (Listyalina et al., 2021) pada penelitian tersebut menggunakan panel surya sebagai energi listrik. Fitur penelitiannya ditambah menggunakan baterai/aki, dan sensor cahaya. Hasil penelitian tersebut, waktu pengisian panel surya, rata-rata tegangan solar cell sama yaitu 19,54 volt serta nilai rata-rata arus sebesar 0,81A. Penelitian ini mengharapkan adanya penggunaan LED untuk penelitian yang akan datang.

LED adalah suatu perangkat yang menghasilkan cahaya dengan memanaskan kawat filamen sampai suhu tinggi sampai bersinar. Lampu kebanyakan digunakan dalam soket yang memberikan dukungan mekanis dan sambungan listrik (Isyanto, 2018). Penelitian yang sama dilakukan oleh (Basri & Djaman, 2019) tentang pemanfaatan energi angin menjadi energi listrik yang tepat guna salah satunya adalah dengan menggunakan turbin angin sebagai media untuk menghasilkan energi Listrik. Tujuan penelitian ini untuk mengetahui besarnya energi listrik yang dihasilkan oleh seperangkat pembangkit listrik tenaga angin dengan kincir tipe Vertikal Savoniuos. Mereka hanya menggunakan elektronika murni dalam perakitan lampu jalan tanpa adanya sensor didalamnya. Beberapa penelitian tersebut dimana salah satunya masih menggunakan tenaga surya sebagai energi arus listrik dan penelitian lainnya masih menggunakan elektronika murni tanpa adanya sensor yang digunakan. Oleh karena itu Maka kami melakukan pengembangan lampu jalan memanfaatkan turbin angin yang dilengkapi dengan sensor LDR, dan ultrasonic. Light Dependent Resistor (LDR) ialah jenis resistor yang berubah hambatannya karena pengaruh cahaya (Aribowo et al., 2022). Sensor ultrasonic adalah sensor yang digunakan untuk mendeteksi keberadaan suatu objek (Yoski & Mukhaiyar, 2020).

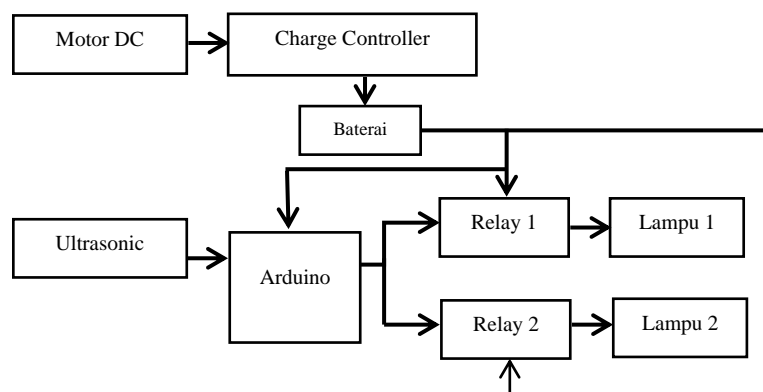
Salah satu perangkat keras yang mendukung teknologi monitoring yaitu mikrokontroler (Akbar et al., 2020). Penelitian mereka menggunakan mikrokontroler Arduino Nano. Arduino Nano digunakan sebagai mikroprosesor dan data dikirim melalui jaringan nirkabel atau melalui kabel UTP (Safitri et al., 2022). Arduino merupakan sebuah modul mikrokontroler yang bersifat *opensource* (Suari, (2017).

Penelitian ini bertujuan untuk membuat lampu jalan otomatis memanfaatkan turbin angin sebagai penerangan di area pantai Bagan Asahan dan juga bisa membantu menurunkan hingga meniadakan adanya tindak kejahatan seperti kekerasan seksual, pemerasan, dan tindak kejahatan lainnya. Alat ini berfungsi untuk menerangi area Pantai Bagan Asahan, dimana lampu jalan akan hidup secara otomatis di malam hari karena adanya LDR dan LDR di fungsikan apabila membaca kondisi gelap lampu 1 akan hidup, dan ultrasonic dimanfaatkan untuk membaca penghalang, jika ultrasonic membaca penghalang maka otomatis lampu 2 akan hidup dan jika tidak membaca penghalang lampu 2 akan tetap mati, kemudian ketika dalam kondisi cuaca cerah maka kedua lampu akan mati. Tujuan penelitian ini yaitu menjadikan

Pantai Bagan Asahan sebagai salah satu objek wisata pilihan di malam hari pada area pantai Bagan Asahan.

## METODE

Metode dalam membuat lampu jalan otomatis memanfaatkan turbin angin sebagai penerangan di area pantai Bagan Asahan yaitu metode prototype. Prototype merupakan suatu metode dalam pengembangan sistem yang menggunakan pendekatan untuk membuat suatu program dengan cepat dan bertahap sehingga dapat dievaluasi oleh pengguna (Yannur et al., 2021). Dalam metode prototype terdapat beberapa tahapan yaitu mewawancarai pengunjung dan pengurus desa setempat. Pada tahap ini kami meminta informasi serta data terkait sistem yang sedang berjalan terhadap kondisi area pantai Bagan Asahan ketika malam hari dan mencari studi literatur sebagai penunjang sistem. Yang kedua yaitu melakukan perancangan serta pembuatan dari prototype sistem. *Prototype* dibuat berdasarkan kebutuhan yang diinginkan oleh kepala desa, penjual, dan pengunjung di pantai Bagan Asahan. Ketiga yaitu melakukan uji coba prototype. Dalam melakukan tahap ini penguji melakukan uji coba sistem yang telah dibuat dan dibangun lalu dilakukan evaluasi terkait kekurangan dari kebutuhan kepala desa, penjual, dan pengunjung.



**Gambar 1.** Rancangan lampu jalan otomatis memanfaatkan turbin angin sebagai penerangan

Berdasarkan gambar 1 yaitu rancangan lampu jalan otomatis yang di bentuk dalam bagan alur serta menggambarkan tahapan dalam sistem alat yang kami lakukan. Tahap pertama yaitu dengan bersumbernya angin yang dilalui oleh motor dc kemudian tegangan yang di hasilkan motor Dc tersebut mengisi ke charge controller dan menyalurkan ke baterai yang mana baterai sebagai tempat penyimpanan arus yang di dapatkan melalui motor dc tersebut. Motor dc adalah perangkat mesin pertama yang mengkonversi besaran listrik menjadi besaran mekanik (Adewasti et al., 2018).

**Tabel 1.** Pengujian keseluruhan alat

No	Jam	Kondisi Angin	Volt	Kondisi Motor
1	10.00	Pelan	3,7 V	Dingin
2	12.00	Sedang	7,4 V	Dingin
3	15.00	Kencang	11,5 V	Hangat

Setelah di salurkan di penyimpanan baterai kemudian arduino di salurkan juga secara langsung ke baterai, arduino ini sebagai pemroses sebuah perintah yang sudah di program dalam sistem lampu jalan otomatis ini, lalu di lengkapi dengan sensor dan beberapa alat lainnya yaitu relay dan lampu. Pengujian keseluruhan dari rancangan alat bertujuan untuk mengetahui apakah kondisi dilapangan sesuai dengan rancangan alat yang akan dibuat serta menyesuaikan

dengan keadaan yang ada. Pada Tabel 1 menjelaskan hasil pengujian alat menggunakan multimeter, dimana ketika pengguna melakukan perintah (*input*) akan menghasilkan keluaran (*output*) sesuai yang telah diprogram.

## HASIL DAN PEMBAHASAN

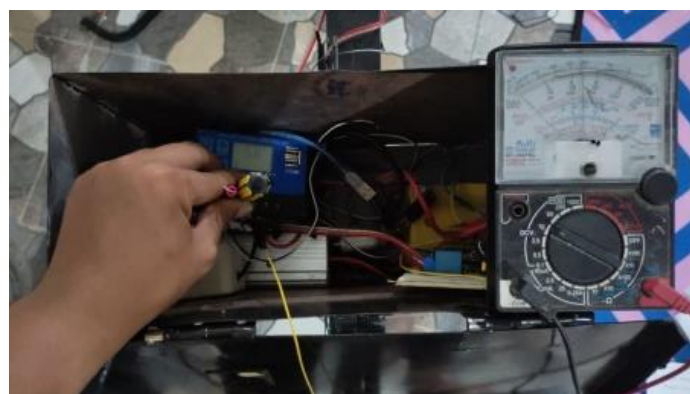
### Hasil

Sistem cerdas adalah ilmu pengetahuan yang bergerak dalam pembuatan mesin yang cerdas. Mesin yang cerdas dapat diartikan sebagai mesin yang dapat melakukan hal-hal tertentu yang memerlukan kecerdasan apabila dilakukan oleh manusia (Akbar & Mukhtar, 2020). Hasil produk yang kami buat dapat dikendalikan atau digunakan oleh masyarakat pantai Bagan Asahan. Rancangan alat yang telah dibuat akan dipasangkan di lintasan jalan area pantai Bagan Asahan, hal ini akan menjadi uji coba. Jika hasil sesuai yang diharapkan, kemungkinan akan dikembangkan atau di aplikasikan untuk mensuplai penerangan jalan yang ada di area pantai lainnya khususnya yang berada di bagan asahan.



**Gambar 2.** Lampu jalan otomatis memanfaatkan turbin angin sebagai penerangan

Pada gambar 2 menjelaskan bentuk fisik dari pembangunan lampu jalan otomatis memanfaatkan turbin angin sebagai penerangan di Pantai Bagan Asahan. Lampu jalan yang dibangun pada penelitian terbuat dari besi yang memiliki tinggi  $\pm 4$  meter. Kemudian pada pembangunan alat juga dilengkapi dengan baling-baling kipas, dimana baling-baling kipas ini akan berputar apabila adanya angin, semakin kencang angin maka akan semakin cepat baling-baling kipas berputar yang menghasilkan semakin besarnya arus listrik yang diterima.



**Gambar 3.** Pengujian *controller charger* dengan motor dc/turbin menggunakan multimeter

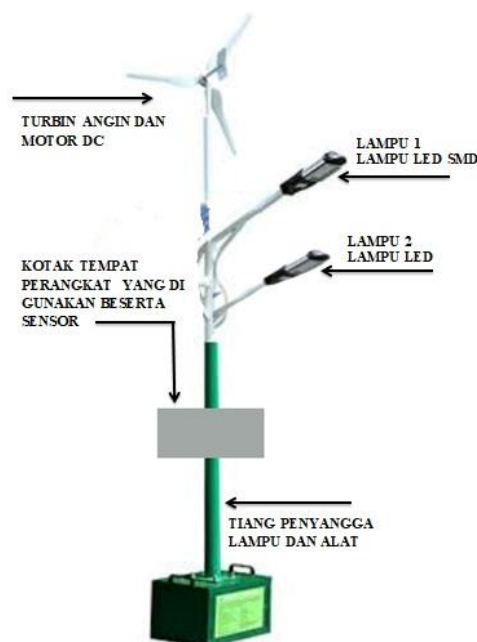
Pengujian antara *Controller Charger* dengan Motor DC/Turbin bertujuan untuk mengetahui apakah proses pengisian baterai 12V, 5V dengan jenis baterai kering dapat terisi, dan jika proses pengisian baterai dapat terisi, cell bagian mana yang akan di isi terlebih dahulu. Controller Charge berfungsi untuk mengatur overcharging (kelebihan pengisian - karena baterai sudah penuh) (Haryanto, 2021). Spesifikasi controller charger yang digunakan, berupa 10A / 24V (Perhatikan gambar 3).

*Relay* adalah sebuah saklar yang dapat dikendalikan oleh arus listrik (Solih & Jamaaluddin, 2017). Pengujian arduino dengan relay 2 channel bertujuan untuk mengetahui apabila alat diaktifkan tegangan dari relay yaitu 5 V dan ketika relay dalam keadaan NC tegangan yang dikeluarkan yaitu 4VDC dan jika relay dalam keadaan NO tegangan yang dikeluarkan yaitu 0VDC (lihat gambar 4).



**Gambar 4.** Pengujian arduino dengan *relay 2 channels*

Adapun tahapan dalam perancangan hardware yang dilakukan dalam desai lampu jalan otomatis dan instalasi perangkat. Penelitian ini membutuhkan desain yang sesuai dengan kondisi lampu jalan otomatis yang sebenarnya. Pada gambar 5 terdapat 5 bagian penting yaitu, pertama posisi dari turbin angin, kedua posisi lampu 1 (LED SMD), ketiga lampu 2 (LED), keempat kotak tempat alat yang digunakan, dan ke lima tiang penyangga lampu dan alat.

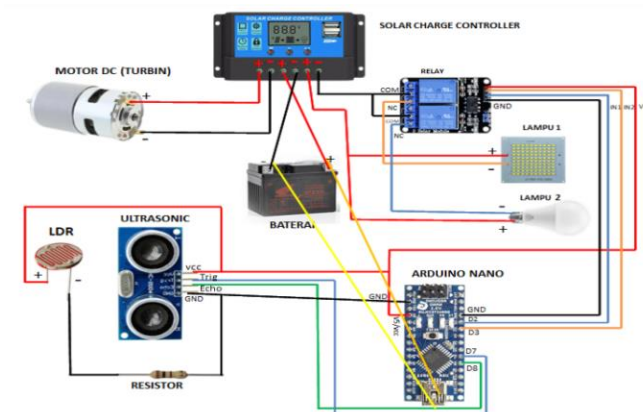


**Gambar 5.** Desain Lampu Jalan Otomatis

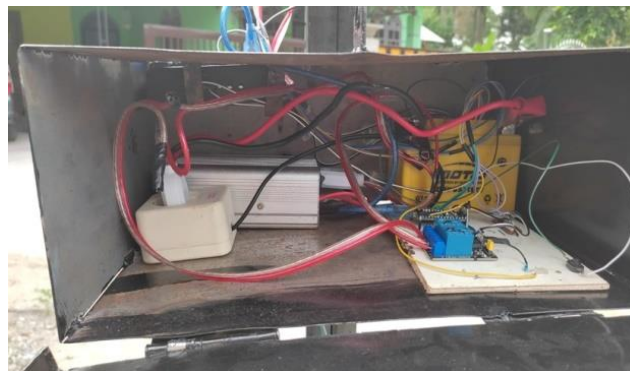


**Gambar 6.** Hasil Perancangan Lampu Jalan

Pada gambar 6 dapat dilihat hasil perancangan lampu jalan otomatis memanfaatkan turbin angin sebagai penerangan di Pantai Bagan Asahan. Lampu jalan yang dibangun pada penelitian terbuat dari besi dan memiliki baling-baling kipas yang mana baling-baling kipas ini akan berputar sesuai dengan kekuatan angin yang di dapat dan memiliki 2 lampu serta 1 kotak untuk tempat alat dan sensor yang digunakan untuk menghasilkan perancangan lampu jalan ini membutuhkan proses 2-3 hari setelah di lakukan pengerjaan.



**Gambar 7.** Rangkaian rancangan seluruh sistem



**Gambar 8.** Hasil instalasi perangkat keras




Selanjutnya pada gambar 7 dapat dilihat rangkaian keseluruhan lampu jalan dengan memanfaatkan tenaga angin yang akan di rancang sumber tegangan berasal dari Motor DC/Turbin yang di hubungkan ke *solar charge controller* yang selanjutnya dihubungkan ke baterai aki untuk menyimpan listrik dari hasil penyerapan tenaga turbin/Motor DC terhadap putaran angin. lalu relay di hubungkan ke *solar charge controller* yang berfungsi sebagai saklar untuk memutuskan/menghubungkan arus dari tenaga angin ke lampu. kemudian *controller* yang digunakan yaitu Arduino nano dan di lengkapi dengan 2 sensor ldr dan *ultrasonic*, sensor ldr berfungsi ketika malam hari atau dalam kondisi gelap maka relay 1 akan aktif dan lampu 1 akan hidup sepanjang malam dan ketika siang hari maka ldr berfungsi untuk tidak mengaktifkan relay dan lampu 1, sensor *ultrasonic* berfungsi ketika malam hari atau dalam kondisi gelap ada orang yang melintasi maka relay 2 akan aktif dan lampu 2 akan hidup kemudian lampu 2 akan mati secara otomatis ketika tidak ada orang yang melintasi.

Pada gambar 8 dapat di lihat yaitu hasil instalasi perangkat keras pada lampu jalan otomatis, dimana terdapat beberapa alat dan juga sensor yang berada di dalam 1 kotak lampu jalan otomatis berupa *solar charge controller*, baterai aki, *relay*, dan *controller*. *Controller* yang digunakan yaitu Arduino nano dan di lengkapi dengan 2 sensor ldr serta *ultrasonic* juga beberapa kabel yang sudah tersambung dalam alat tersebut. Alat ini juga sudah di lakukan program untuk mengatur kecerdasan dari lampu jalan otomatis ini.

## Pembahasan

Pengimplementasian lampu jalan memanfaatkan turbin angin sebagai penerangan di pantai bagan asahan yang di lengkapi dengan sensor yang ada di lampu jalan tersebut. dalam pengembangan sistem ini tahapan-tahapan yang di lakukan dalam implementasi alat diantaranya wawancara, observasi dan studi pustaka. Tahapan-tahapan ini berguna untuk menentukan apa-apa saja yang di perlukan dalam menciptakan sistem dengan cara mewawancarai secara langsung pengunjug, penjual, dan kepala desa pantai bagan asahan. selanjutnya melakukan observasi untuk menentukan dimanakah tempat yg strategis untuk alat ini di posisikan, kemudian studi pustaka di dimanfaatkan untuk mencari referensi-referensi terkait pembuatan alat tersebut.



```

FAUZY | Arduino 1.8.13
File Edit Sketch Tools Help
FAUZY
int atas = 5;
int bawah = 10;

int matahari = A0;
#define trig 2
#define echo 4

void setup () {
  Serial.begin (9600);
  pinMode (atas, OUTPUT);
  pinMode (bawah, OUTPUT);
  pinMode (matahari, INPUT);
  pinMode (led, INPUT);
  pinMode (trig, OUTPUT);
  pinMode (echo, INPUT);

  digitalWrite (led, HIGH);
  delay (1000);
}

void loop () {
  int matahari = analogRead (A0); //800 saatgini siang
  long durasi, jarak;
  digitalWrite (atas, HIGH);
}

```

Done compiling

Sketch uses 4,250 bytes (14% of program storage space. Maximum is 255,952 bytes.  
Global variables use 280 bytes (3% of dynamic memory, leaving 7,912 bytes for local variables. Maximum is 6,144 bytes.

Activate Windows  
Go to Settings to activate Windows.

**Gambar 9.** Coding mikrokontroller arduino nano

Pada penelitian sebelumnya yang dilakukan (Dermawan, Apriaskar, & Djuniadi, (2020) sistem yang dibangun untuk menyalakan lampu jalan memanfaatkan sinar matahari yang kemudian dikonversi menjadi energi listrik. Alat ini mengontrol nyala dan padamnya lampu jalan berdasarkan LDR sesuai dengan intensitas cahaya yang ditentukan dalam program Arduino. Pada penelitian ini perangkat keras yang pertama disiapkan yaitu *coding* untuk mikrokontroller arduino nano, yang berfungsi sebagai *procecor* utama pada *prototype ini*. Kemudian dilakukan

beberapa tahapan-tahapan pengujian yang pertama yaitu pengujian koneksi seperti gambar 9 Selanjutnya pengujian sensor LDR dan sensor *ultrasonic* dengan membaca sinyal yang dihasilkan sensor, sinyal ini berupa sinyal analog.

Setelah selesai melakukan perakitan komponen komponen pada prototype, ada bagian yang sulit dilakukan, yaitu perakitan untuk kontrol sensor. Dikarenakan kontrol sensor sangat sensitif terhadap gerakan dari kapasitas baterai. Setiap adanya gerakan akan terhitung nilai dari analog yang akan di konversikan menjadi digital. Akan ditemukan gerakan dari orang/penghalang yang melewati sensor *ultrasonic* maupun sensor LDR yang akan dibaca menjadi nilai *error* apabila kapasitas baterai  $\geq 50\%$ .

## SIMPULAN

Hasil produk yang telah kami terapkan merupakan sistem lampu jalan otomatis memanfaatkan turbin angin. Selain itu, sensor *ultrasonic* dan sensor LDR dapat berfungsi dengan baik, tetapi akan mendapatkan nilai *error* apabila baterai  $\geq 50\%$  maka kedua sensor tidak membaca sinyal dengan akurat. Secara keseluruhan, alat sudah dapat berfungsi dengan baik walupun masih ada beberapa kekurangan, serta dapat digunakan dan dimanfaatkan oleh masyarakat ketika berkunjung ke pantai Pantai Bagan Asahan

## REFERENSI

- Adewasti, A., Hesti, E., Sholihin, S., & Sarjana, S. (2018). Sistem Kendali Robot Hand Gesture Berbasis Wireless. *Jurnal Surya Energy*, 3(1), 192-197. <https://doi.org/10.32502/jse.v3i1.1153>
- Akbar, R., & Mukhtar, M. (2020). Perancangan E-Tracer Study berbasis Sistem Cerdas. *Jurnal Sisfokom (Sistem Informasi Dan Komputer)*, 9(1), 8-12. <https://doi.org/10.32736/sisfokom.v9i1.631>
- Akbar, T., & Gunawan, I. (2020). Prototype Sistem Monitoring Infus Berbasis IoT (Internet of Things). *Edumatic: Jurnal Pendidikan Informatika*, 4(2), 155-163. <https://doi.org/10.29408/edumatic.v4i2.2686>
- Amin, M. (2020). Sistem Cerdas Kontrol Kran Air Menggunakan Mikrokontroler Arduino dan Sensor Ultrasonic. *Jurnal Nasional Informatika Dan Teknologi Jaringan*, 4(2), 1-5. <https://doi.org/10.33365/jtst.v1i1.719>
- Ariowo, D., Priyogi, G., Islam, S., Elektro, P. T., Sultan, U., & Tirtayasa, A. (2022). Aplikasi Sensor Ldr ( Light Dependent Resistor ) Untuk Efisiensi Energi Pada Lampu Penerangan. 9(1), 21-29. <https://doi.org/10.30656/prosisko.v9i1.4465>
- Aziz, M. A. S. (2020). Pemanfaatan energi angin sebagai sumber energi penerangan jalan. *Jurnal Ilmiah Teknik Mesin*, 9(1), 9-16.
- Basri, M. H., & Djaman. (2019). Rancang Bangun Dan Desain Prototype Pembangkit Listrik Tenaga Bayu Model Savonius. *Jurnal Simetrik*, 9(2), 208-214. <https://doi.org/10.31959/js.v9i2.411>
- Dermawan, A. B., Apriaskar, E., & Djuniadi, D. (2020). Lampu Penerangan Jalan Otomatis Berdasarkan Intensitas Cahaya dan Keberadaan Kabut atau Asap. *Jurnal Pendidikan Teknik Elektro Undiksha*, 9(1), 56-63.
- Efendi, S. (2021). Sanksi Kejahatan Pelecehan Seksual Menurut Kuhp dan Qanun Aceh No. 6 Tahun 2014 Tentang Hukum Jinayat. *SHIBGHAH: Journal of Muslim Societies*, 3(1), 31-49. <https://doi.org/10.32505/legalite.v6i1.2921>
- Hariska, M. D., & Usman, M. (2021). Perencanaan Lampu Penerangan Jalan Menggunakan Turbin Angin Sumbu Vertikal Savonius. *NiCMA: National Conference Multidisciplinary*, 1(1), 198-207.
- Haryanto, T. (2021). Perancangan Energi Terbarukan Solar Panel Untuk Essential Load Dengan Sistem Switch. *Jurnal Teknik Mesin Mercu Buana*, 10(1), 41-50.



- <https://doi.org/10.22441/jtm.v10i1.4779>
- Isyanto, A. B. G. (2018). *Sistem Otomasi Dan Monitoring Suhu Dan Kelembaban Pada Peternakan Ayam Potong*. 4(3), 2179–2188.
- Listyalina, L., Susilo, E., Yudianingsih, Y., Utari, E. L., & Buyung, I. (2021). Pengaruh Tegangan dan Arus di Pengambilan Data Waktu Cahaya Matahari pada Perancangan Kontrol Intensitas Lampu Jalan Otomatis Tenaga Surya. *Respati*, 16(3), 76-79. <https://doi.org/10.35842/jtir.v16i3.421>
- Nurhasanah, R., Maulana, H., Madi, B., Prayudi, Suardi, A., & Antono, V. (2020). Rancang Bangun Turbin Angin Untuk Pembangkit Listrik Hybrid One Pole Energy. *Jurnal Power Plant*, 8(2), 82–89. <https://doi.org/10.33322/powerplant.v8i2.1125>
- Safitri, F., Amin, M., & Lubis, I. A. (2022). Mosque Rug Sterilization Robot Using Ultraviolet C Light with Interface Hc-05 and Ultrasonic. *Jurnal Teknik Informatika (Jutif)*, 3(3), 649-655.
- Solih, A., & Jamaaluddin, J. (2017). Rancang Bangun Pengaman Panel Distribusi Tenaga Listrik Di Lippo Plaza Sidoarjo Dari Kebakaran Berbasis Arduino Nano. *JEEE-U (Journal of Electrical and Electronic Engineering-UMSIDA)*, 1(2), 61–68. <https://doi.org/10.21070/jeee-u.v1i2.1171>
- Suari, M. (2017). Pemanfaatan arduino nano dalam perancangan media pembelajaran fisika. *Natural Science: Jurnal Penelitian Bidang IPA dan Pendidikan IPA*, 3(2), 474-480.
- Widarma, A., & Yasin S, M. (2021). Penggunaan Teknologi Informasi Dalam Manajemen Data Di Desa Bagan Asahan. *Pengabdian Kepada Masyarakat*, 1(1), 1–6.
- Yannur, B., Suprihanto, D., Nugroho, H., Burhandenny, A. E., & Utomo, R. M. (2021). Prototype System Water Level Reservoir untuk Pengendalian Kelebihan Air dengan Mikrokontroler Arduino Uno R3. *Edumatic: Jurnal Pendidikan Informatika*, 5(2), 352–361. <https://doi.org/10.29408/edumatic.v5i2.4233>
- Yoski, M. S., & Mukhaiyar, R. (2020). Prototipe Robot Pembersih Lantai Berbasis Mikrokontroler dengan Sensor Ultrasonik. *JTEIN: Jurnal Teknik Elektro Indonesia*, 1(2), 158–161. <https://doi.org/10.24036/jtein.v1i2.67>