

DOI : -

URL : -

Pengembangan Alat Perontok Bulu Ayam Otomatis Berbasis Mikrokontroler Arduino Uno

Abdul Azis^{1*}, M. Nuzuluddin², 'Alimuddin³

^{1,2,3}Program Studi Teknik Komputer, Fakultas Teknik Universitas Hamzanwadi, Selong, Indonesia

*abdulaziz791999@gmail.com

Abstrak

Perkembangan teknologi telah mendorong kehidupan manusia untuk hal-hal yang otomatis. Otomatisasi dalam semua sektor yang tidak dapat dihindari, sehingga penggunaan yang awalnya manual bergeser ke otomatisasi. Tidak terkecuali dengan kegiatan mencabut bulu ayam dapat menggunakan alat sebagai pembantu untuk kemudahan dalam mencabut bulunya. Di daerah pedesaan pencabutan bulu ayam pada umumnya masih menggunakan cara manual yaitu menggunakan tangan, proses pencabutan bulu ayam yang masih dilakukan secara manual mengakibatkan buang-buang waktu, hasil rendah dan cedera pada tubuh. Untuk mengatasi kesulitan dalam mencabut bulu ayam maka perlu adanya mesin perontok bulu ayam otomatis guna memudahkan dan mengefisiensi waktu pekerjaan. Oleh sebab itu pada tugas akhir ini telah dibuat Pengembangan Alat Perontok Bulu Ayam Otomatis Berbasis Mikrokontroler Arduino Uno. Pengembangan alat pada tugas akhir ini menggunakan model penelitian pengembangan ADDIE, data hasil pengujian alat menunjukkan bahwa pengembangan alat perontok bulu ayam otomatis ini mampu membersihkan bulu ayam lebih cepat dibandingkan dengan membersihkan bulu ayam secara manual.

Kata Kunci: Arduino Uno, Ayam, Mikrokontroler, Sensor Ultrasonik

Abstrack

The development of technology has pushed human life for automatic things. Automation in all sectors is unavoidable, so the use of manual shifts to automation. No exception with plucking chicken feathers, you can use tools as assistants to make it easier to pull out the feathers. In rural areas, chicken feather removal generally still uses manual methods, namely by hand, the process of removing feathers is still done manually resulting in a waste of time, low yields and injury to the body. To overcome the difficulties in removing chicken feathers, it is necessary to have an automatic chicken feather thresher machine to facilitate and make work time efficient. Therefore, in this final project, the Development of an Automatic Chicken Feather Thresher Tool Based on the Arduino Uno Microcontroller has been made. The development of the tool in this final project uses the ADDIE development research model, the data from the tool test results show that the development of this automatic chicken feather thresher is able to clean chicken feathers faster than manually cleaning chicken feathers.

Keywords: Arduino Uno, Chickens, Microcontroller, Ultrasonic Sensor

1. Pendahuluan

Kemajuan teknologi elektronika saat ini berkembang sangat pesat dan berpengaruh dalam pembuatan alat-alat yang canggih, yaitu alat yang dapat bekerja secara otomatis dan memiliki ketelitian tinggi sehingga dapat mempermudah pekerjaan yang dilakukan oleh manusia menjadi lebih praktis, ekonomis dan efisien. Perkembangan teknologi tersebut telah mendorong

kehidupan manusia untuk hal-hal yang otomatis. Otomatisasi dalam semua sektor yang tidak dapat dihindari, sehingga penggunaan yang awalnya manual bergeser ke otomatisasi[1].

Rumah Potong Ayam (RPA) merupakan salah satu sektor perekonomian andalan bagi masyarakat. Hal ini disebabkan karena RPA memiliki peluang pasar yang terus meningkat seiring dengan pertumbuhan penduduk yang semakin pesat, peningkatan pendapatan dan

DOI : -

kesadaran masyarakat akan kebutuhan gizi yang baik[2].

Seiring meningkatnya jumlah penduduk Indonesia, maka semakin meningkat pula kebutuhan bahan pangan, terutama bahan pangan hewani seperti daging. Salah satu bahan pangan daging yang umum dicari adalah daging ayam. Selain ayam memiliki kandungan gizi yang cukup baik, daging ayam juga dapat diperoleh dengan harga yang cukup terjangkau. Keunggulan akan daging ayam tersebut menyebabkan tingginya permintaan akan daging ayam seperti permintaan pasar tradisional, swalayan, hotel, maupun rumah makan *fast food*[3].

Seiring permintaan daging ayam yang tinggi membuat industri pemotongan ayam terus berinovasi untuk meningkatkan produksi guna memenuhi permintaan. Salah satu upaya yang dilakukan untuk peningkatan produksi tersebut ialah dengan mengubah proses manual menjadi proses mekanik, seperti proses pencabutan bulu ayam yang memakan banyak waktu. Oleh sebab itu, dibutuhkan mesin pencabut bulu ayam agar mempermudah dan mempersingkat waktu dalam pencabutan bulu ayam di mana waktu yang diperlukan seorang pekerja untuk proses pencabutan bulu ayam memerlukan waktu sekitar 15 sampai dengan 20 menit per ekornya, sedangkan menggunakan mesin mampu menghasilkan 5 ekor ayam dalam

URL : -

waktu 10 menit tergantung kapasitas mesin tersebut[4].

Di daerah pedesaan, pencabutan bulu ayam pada umumnya masih menggunakan cara manual yaitu menggunakan tangan. Proses pencabutan bulu ayam yang masih dilakukan secara manual mengakibatkan buang-buang waktu, hasil rendah dan cidera pada tubuh. Seperti halnya di Desa Dasan Lekong Kecamatan Sukamulia Kabupaten Lombok Timur, banyak pelaku usaha pemotongan ayam tradisional karena prosesnya masih manual untuk dapat mencabut bulu ayam dibutuhkan waktu sekitar 8 sampai 15 menit per ekornya.

Berdasarkan hasil observasi yang dilakukan di Rumah Potong Ayam Desa Dasan Lekong, Inaq Sum selaku pengusaha dan pemilik Rumah Potong Ayam menuturkan bahwa salah satu kendala dalam usaha ayam potongnya adalah kurangnya ayam potong yang sudah dibersihkan dari bulunya dalam proses produksi setiap harinya, itu karena proses pencabutan bulu ayam yang masih dilakukan secara manual atau dengan kata lain masih menggunakan tangan kosong, beliau menuturkan perlu adanya alat yang memadai guna meningkatkan hasil produksi dan mengefisiensi waktu usaha ayam potongnya tersebut.

2. Tinjauan Pustaka

2.1. Penelitian Terkait

1. Hery Irawan, Desmas Arifianto Patriawan, Misbahul Munir, dan

DOI : -

URL : -

- Daffa'udin Abdillah dalam penelitiannya menjelaskan mesin pencabut bulu ayam ini digerakkan oleh motor listrik $\frac{1}{4}$ HP dengan putaran pada poros pencabut adalah 225 rpm. Mesin pencabut bulu ayam ini bersifat *portabel* yang dapat dilipat saat tidak digunakan dan dapat dipindahkan dengan mudah sehingga tidak memakan tempat terlalu luas saat digunakan. Pemanas atau perendaman ayam yang terletak di dekat tabung pencabut bulu ayam memudahkan pekerja untuk melakukan pekerjaannya. Mesin pencabut bulu ayam ini juga dilengkapi dengan penyiraman langsung, sehingga pekerja tidak perlu lagi menuangkan air guna membersihkan sisa bulu ayam di tabung pencabut. Dari hasil uji coba rata-rata waktu yang dibutuhkan untuk memproses 2 ekor ayam sekaligus adalah 3 menit dengan hasil pencabutan mencapai 90% [4].
- Menurut Antoni Yohanes, Asmoro dan Dwi Nugroho dengan judul penelitian "Perancangan Dan Pengembangan Mesin Perontok Bulu Ayam Semi Otomatis Dengan Metode REBA (*Rapid Entire Body Assessment*) Di Desa Bandar" menjelaskan dimensi ukuran mesin perontok bulu ayam semi otomatis meliputi tinggi 80 cm, lebar 50 cm, panjang 60 cm, tinggi penghalang 46 cm. Terjadi perubahan skor REBA antara pencabutan bulu secara manual dengan nilai 5 dengan level resiko *medium*, dengan pencabutan setelah menggunakan mesin dengan nilai 3 dan resiko *low*. Hasil perancangan dapat membantu merontokkan bulu ayam dengan cepat, serta dapat menjaga kualitas daging ayam [3].
 - Penelitian yang dilakukan oleh Bagus dalam penelitiannya menjelaskan sistem kerja dari alat perontok bulu ayam setelah perancangan dapat menjaga ke higienisan dari proses perontokkan bulu ayam dengan cara tetap menjaga kebersihan air untuk perendaman tetap bersih dengan cara terus melakukan pergantian air setelah melakukan perendaman. Sistem kerja dari alat perontok bulu ayam ini mempunyai tiga fungsi proses kerja yang terdapat dalam satu alat yaitu proses perendaman, perontokkan bulu, dan juga penyiraman ayam potong menggunakan air dingin. Alat ini juga lebih bersifat ENASE dalam penggunaannya [5].
 - Kuntang Winangun, M. Malyad, Rizal Arifin, dan Wawan Trisnadi Putra dalam penelitiannya menjelaskan bahwa beberapa peralatan pencabut bulu ayam masih bersifat konvensional. Ini antara lain proses pencabutan bulu ayam masih menggunakan direbus dalam dandang kemudian dicabut menggunakan tangan manual, hal tersebut memakan waktu lama. Oleh karena itu, sasaran program PKM yang dituju adalah mengganti

DOI : -

URL : -

- proses pencabutan bulu ayam menggunakan mesin yang diputar dengan motor listrik. Dengan pemanfaatan alat sebagai perwujudan teknologi akan meringankan pekerjaan mitra dalam proses produksi[6].
5. Menurut Ratna Purwaningsih, Novie Susanto, Heru Prastawa, Aries Susanty, Susatyo Nugroho WP, dan Putri Indah Ramadani dengan judul penelitian “Pemberdayaan Rumah Potong Ayam Menggunakan Metode *House of Risk* Untuk Meningkatkan Bisnis *Sustainability*” menjelaskan kualitas produk dari industri pengolahan ditentukan oleh kualitas bahan baku berupa karkas ayam yang diperoleh dari RPA (Rumah Potong Ayam). Maka RPA memiliki peran penting dalam penciptaan nilai tambah produk dalam rantai pasok. RPA ini menghasilkan dua jenis bentuk produk yakni produk *fresh* yang dibuat dikarenakan permintaan (*make to order*) dan produk *frozen* yang sebagian besar dibuat untuk sebagai stok (*make to stock*). Produk yang diolah oleh RPA disalurkan ke berbagai sektor bisnis seperti hotel, resto, katering dan supermarket di Semarang dan sekitarnya. Peran RPA dalam rantai pasok ayam pedaging atau *broiler* cukup penting mengingat industri ini memiliki fluktuasi *supply* yang tinggi karena kurangnya koordinasi antara perusahaan perusahaan integrator besar

nasional dalam merencanakan jumlah populasi yang akan dibudidayakan. Hal ini seringkali berdampak pada *over-supply* dan turunnya harga jual di tingkat peternak. Kondisi yang merugikan ini diatasi salah satunya dengan penyimpanan produk beku baik yang mentah maupun yang telah diolah oleh industri[7].

2.2.Pengembangan

Pengembangan adalah memperbaiki pekerjaan yang sekarang maupun yang akan datang dengan memberikan informasi, mempengaruhi sikap akan menambah kecakapan. Dengan kata lain pengembangan adalah setiap kegiatan yang dimaksudkan untuk mengubah perilaku yang terdiri dari pengetahuan, kecakapan dan sikap[8].

2.3.Mikrokontroler

Mikrokontroler adalah sebuah sistem mikroprosesor lengkap yang terkandung di dalam sebuah chip. Mikrokontroler berbeda dari mikroprosesor serba guna yang digunakan dalam sebuah *personal computer* (PC), karena sebuah mikrokontroler pada umumnya telah berisi komponen pendukung sistem minimal mikroprosesor, yakni memori dan antarmuka I/O[9].

2.4.Arduino Uno

Arduino adalah pengembangan dari *software wiring* yang berjalan di atas *platform* bersifat *open source* dari *software* dan *hardware*. Perangkat kerasnya memiliki prosesor Atmel AVR dan *software* memiliki bahasa

DOI : -

URL : -

pemrograman sendiri. Untuk fleksibilitas, program dimasukkan melalui *bootloader* menggunakan pengunduh untuk secara langsung melalui Port ISP, tidak memerlukan perangkat keras terpisah untuk membuat kode baru ke papan dengan cukup menggunakan kabel USB[10]. Berikut merupakan tampilan dari arduino uno dapat dilihat pada gambar 1.



Gambar 1. Arduino Uno

2.5.Arduino IDE

Arduino IDE (*Integrated Development Program*) merupakan *software* yang dipakai untuk membuat *sketch* yang akan diupload ke *board* arduino sendiri. Arduino IDE juga tergolong bentuk *software* pengembangan program yang terintegrasi sehingga berbagai *tools* atau tampilan disediakan dan dinyatakan dalam bentuk antarmuka berbasis menu. Dengan menggunakan arduino IDE, kesalahan penulisan *sketch* atau kebenaran penulisan *sketch* langsung dapat dibuktikan. *Sketch* yang dibuat di arduino IDE dapat dipakai berlatih tanpa harus melibatkan *software* dan *hardware* tambahan[11]. Berikut merupakan tampilan dari arduino IDE dapat dilihat pada gambar 2.



Gambar 2. Arduino IDE

2.6.Sensor Ultrasonik

Sensor ultrasonik adalah sebuah sensor yang berfungsi untuk mengubah besaran fisis (bunyi) menjadi besaran listrik dan sebaliknya. Cara kerja sensor ini didasarkan pada prinsip dari pantulan suatu gelombang suara sehingga dapat dipakai untuk menafsirkan eksistensi (jarak) suatu benda dengan frekuensi tertentu. Disebut sebagai sensor ultrasonik karena sensor ini menggunakan gelombang ultrasonik (bunyi ultrasonik)[12]. Berikut merupakan tampilan dari sensor ultrasonik dapat dilihat pada gambar 3.



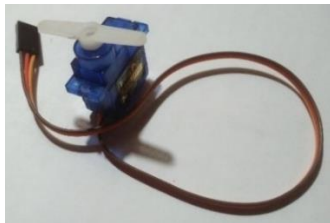
Gambar 3. Sensor Ultrasonik

2.7.Motor Servo

Motor servo adalah sebuah motor DC yang dilengkapi rangkaian kendali dengan sistem *closed feedback* yang terintegrasi dalam motor tersebut. Pada motor servo posisi putaran sumbu (axis) dari motor akan diinformasikan kembali ke rangkaian kontrol yang ada di dalam motor servo. Motor servo disusun dari sebuah motor DC, *gearbox*,

DOI : -

variabel resistor (VR) atau potensiometer dan rangkaian kontrol. Potensiometer berfungsi untuk menentukan batas maksimum putaran sumbu (axis) motor servo. Sedangkan sudut dari sumbu motor servo diatur berdasarkan lebar pulsa yang pada pin kontrol motor servo^[13]. Berikut merupakan tampilan dari motor servo dapat dilihat pada gambar 4.



Gambar 4. Motor Servo

2.8.Motor DC

Motor DC adalah jenis motor yang menggunakan tegangan searah (DC) yang secara otomatis akan berputar terus-menerus selama motor ini mendapatkan pasokan tegangan. Motor seperti ini biasa digunakan pada mainan yang menggunakan motor atau pada kipas angin DC. Tegangan yang digunakan untuk menggerakkan motor DC bervariasi. Sebagai contoh, terdapat motor DC yang dapat digerakkan dengan baterai 3V, tetapi ada pula yang memerlukan tegangan yang lebih tinggi^[14]. Berikut merupakan tampilan dari motor DC dapat dilihat pada gambar 5.



Gambar 5. Motor DC

URL : -

2.9.Motor AC

Motor AC merupakan motor listrik arus bolak-balik (*Alternating Current, AC*) yang paling banyak dan luas penggunaannya. Penamaannya berasal dari kenyataan bahwa motor ini bekerja berdasarkan induksi medan magnet stator ke rotornya sehingga motor ini disebut motor induksi. Arus yang dihasilkan rotor (bagian yang bergerak) motor ini bukan diperoleh dari sumber tertentu, tetapi merupakan arus yang terinduksi sebagai akibat adanya perbedaan relatif antara putaran rotor dengan medan putar (*rotating magnetic field*) yang dihasilkan oleh arus stator^[15]. Berikut merupakan tampilan dari motor AC dapat dilihat pada gambar 6.



Gambar 6. Motor AC

2.10. Driver Motor BTS7960

BTS7960 adalah modul driver motor *full-bridge* arus tinggi^[16], fitur utama modul ini adalah sebagai berikut:

1. Tegangan input: 6 V hingga 27 V
2. Arus maksimum yang diizinkan: 43 A
3. Kemampuan PWM: hingga 25 kHz
4. Dua pin output PWM untuk kontrol kecepatan dalam arah langsung dan mundur

DOI : -

URL : -

5. Dua pin keluaran EN untuk mengontrol motor
6. Dua pin input IS untuk melindungi dari arus tinggi dan panas.

Modul-modul ini mengontrol motor DC menggunakan teknik PWM (*Pulse Width Modulation*). Modul-modul ini mengubah tegangan input konstan menjadi tegangan variabel untuk motor. Kecepatan dapat dikontrol dengan mengubah tegangan motor DC. PWM biasanya memiliki frekuensi tetap dan dapat dikontrol dengan mengontrol waktu pulsa tinggi (*Duty Cycle*). Berikut merupakan tampilan dari driver motor BTS7960 dapat dilihat pada gambar 7.



Gambar 7. Driver Motor BTS7960

2.11. Relay

Relay adalah suatu komponen yang dipakai untuk mengontrol aliran arus yang besar melalui tegangan kecil. Relay merupakan saklar *magnetic*. Saat *coil* relay diberi magnet, maka dia akan menarik *lever arm*, yang disebut armatur. Titik kontak pada armatur akan menutup atau membuka berdasarkan posisi awalnya. Posisi awal mengacu pada posisi kontak sebelum solenoid dialiri listrik. Ada relay *normaly open* (NO) dan *normaly closed* (NC)^[17].

Berikut merupakan tampilan dari relay dapat dilihat pada gambar 8.

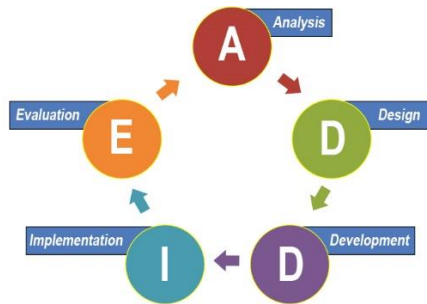


Gambar 8. Relay

3. Metode Penelitian

Metode penelitian yang digunakan pada penelitian ini menggunakan metode *Research and Development* (R&D), *Research and Development* (R&D) atau sering dikenal dengan metode penelitian dan pengembangan. Penggunaan metode penelitian ini untuk mengembangkan alat perontok bulu ayam otomatis berbasis mikrokontroler arduino uno. Tujuan menggunakan metode ini untuk melakukan riset guna mengumpulkan data dan mendapatkan sebuah informasi, di mana data dan informasi yang sudah peneliti peroleh akan dijadikan referensi dalam mengembangkan alat perontok bulu ayam otomatis berbasis mikrokontroler arduino uno sampai alat layak untuk digunakan. Tahapan dalam penelitian ini menggunakan model penelitian pengembangan ADDIE, sesuai namanya merupakan model yang melibatkan tahap-tahap pengembangan model dengan lima langkah atau fase pengembangan meliputi *Analysis, Design, Development, Implementation* dan *Evaluation*. Tahapan penelitian

DOI : -
pengembangan ADDIE dapat dilihat pada gambar 9.



Gambar 9. Tahapan Penelitian Pengembangan ADDIE

Penjelasan dari gambar 9 di atas adalah sebagai berikut:

1. *Analysis*

Pada tahap ini, peneliti mengumpulkan data-data dan melakukan riset ke sasaran penelitian yaitu di Rumah Potong Ayam desa Dasan Lekong. Pada tahap ini peneliti menggunakan 3 metode pendekatan yaitu observasi, wawancara, dan studi pustaka.

2. *Design*

Pada tahap ini, peneliti melakukan desain atau rancangan-rancangan yang ditulis secara rinci. Peneliti merancang blok diagram, skematik rangkaian, *flowchart*, dan model produk alat perontok bulu ayam otomatis berbasis mikrokontroler arduino uno.

3. *Development*

Pada tahap ini, peneliti merealisasikan dari rancangan produk yang sudah di desain. Kerangka alat perontok bulu ayam otomatis berbasis mikrokontroler arduino uno yang masih konseptual selanjutnya direalisasikan menjadi produk yang siap diterapkan.

4. *Implementation*

URL : -

Pada tahap ini, peneliti melakukan uji coba implementasi alat di objek yang sudah ditargetkan, tahap implementasi ini meliputi tahap perakitan komponen-komponen yang digunakan dan pemasangan komponen di rangka alat perontok bulu ayam berbasis mikrokontroler arduino uno.

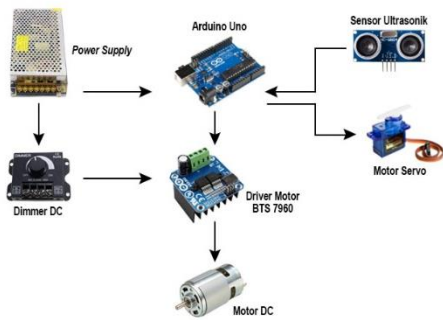
5. *Evaluation*

Pada tahap ini, bertujuan untuk mendapatkan revisi produk dari feedback supaya penelitian selanjutnya dapat memenuhi kebutuhan yang belum dapat dipenuhi oleh penelitian ini seperti menggunakan tong yang lebih besar agar setiap proses pembersihan bulu ayam dapat lebih banyak serta membuat alat yang lebih *stylish* dan *portable* agar menambah minat masyarakat dalam menggunakan alat ini.

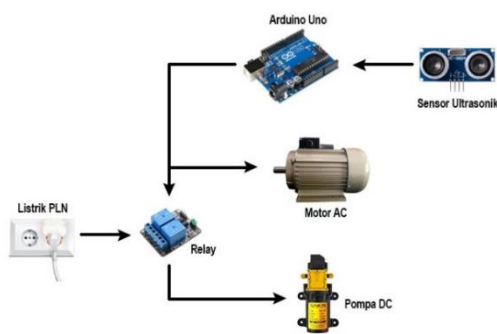
Dalam penelitian ini terdiri dari beberapa objek baik *software* maupun *hardware* yakni arduino uno, sensor ultrasonik, motor servo, driver motor BTS7960, motor DC, motor AC, pompa air, relay 2 *channel* sebagai *hardware*nya. Arduino IDE sebagai *software* yang digunakan untuk pembuatan *sketch* program alat ini. Adapun model penelitian dalam pengembangan alat perontok bulu ayam otomatis berbasis mikrokontroler arduino uno ini dibagi menjadi 2 bagian yaitu perendaman ayam dan perontok bulu ayam. Berikut merupakan tampilan dari model penelitian perendaman ayam dan perontok bulu ayam dapat dilihat pada gambar 10 dan 11.

DOI : -

URL : -



Gambar 10. Model Penelitian Perendaman Ayam

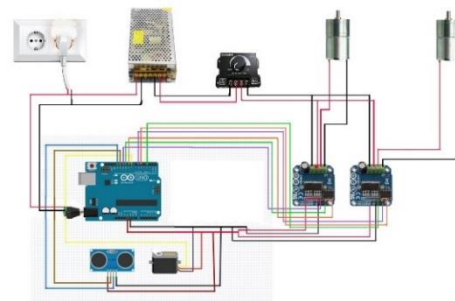


Gambar 11. Model Penelitian Perontok Bulu Ayam

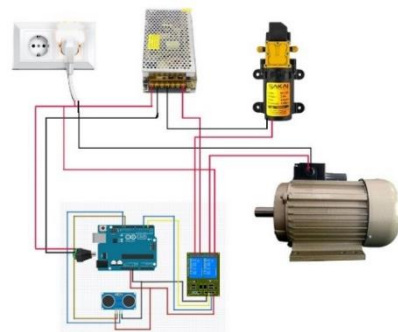
4. Hasil dan Pembahasan

Perancangan dan bentuk desain alat perontok bulu ayam otomatis berbasis mikrokontroler arduino uno ini dibagi menjadi 2 bagian yaitu perendaman ayam dan perontok bulu ayam. Sistem perendaman ayam alat ini menggunakan arduino uno sebagai mikrokontrolernya yang berfungsi untuk mengolah atau memproses setiap nilai pembacaan sensor yang dikirim oleh sensor ultrasonik. Motor servo, motor DC dan driver motor sebagai *output* yang dimana motor servo pada alat ini berfungsi sebagai pemutar arah sensor ultrasonik sedangkan motor DC berfungsi sebagai penggerak *roller* naik turun dan driver motor berfungsi sebagai pengatur kecepatan dan arah putar motor DC.

Sedangkan sistem perontok bulu ayam otomatis ini menggunakan arduino uno sebagai mikrokontrolernya yang berfungsi untuk mengolah atau memproses setiap nilai pembacaan sensor yang dikirim oleh sensor ultrasonik. *Module* relay sebagai saklar otomatis yang digunakan untuk *on/off* motor AC dan pompa air, Motor AC dan pompa air sebagai *output* yang dimana motor AC berfungsi sebagai penggerak alat perontok bulu ayam sedangkan pompa air berfungsi untuk mengalirkan air ke dalam tong perontok bulu ayam. Berikut merupakan tampilan dari rancangan bentuk desain alat perendaman ayam dan perontok bulu ayam dapat dilihat pada gambar 12 dan 13 di bawah ini:



Gambar 12. Rancangan Bentuk Desain Alat Perendaman Ayam



Gambar 13. Rancangan Bentuk Desain Alat Perontok Bulu Ayam

DOI : -

URL : -

4.1. Tampilan Bentuk Alat

Berikut merupakan tampilan dari bentuk alat perontok bulu ayam otomatis berbasis mikrokontroler arduino uno dapat dilihat pada gambar 14.



Gambar 14. Tampilan Bentuk Alat

4.2. Hasil Pengujian Alat

Hasil pengujian alat dapat dilihat pada gambar 15.



Gambar 15. Hasil Pengujian Alat

Adapun data hasil pengujian alat dapat dilihat pada tabel 1.

Tabel 1. Data Hasil Pengujian Alat

Objek Penelitian	Berat (kg)	Waktu Proses Perendaman Ayam	Waktu Proses Perontok Bulu Ayam
Ayam Potong	1.25 kg	15 detik	20 detik

Berdasarkan hasil dari pengujian alat perontok bulu ayam otomatis berbasis

mikrokontroler arduino uno dapat diketahui bahwa alat ini mampu membersihkan bulu ayam selama 35 detik yang dimana waktu proses perendaman ayam dengan air panas selama 15 detik dan waktu proses perontok bulu ayam selama 20 detik. Waktu proses perontokan bulu ayam dengan alat perontok bulu ayam otomatis berbasis mikrokontroler arduino uno ini lebih cepat dibandingkan dengan dibersihkan secara manual, akan tetapi hasil dari pembersihan menggunakan alat ini tidak mampu membersihkan bulu ayam sebersih jika ayam dibersihkan secara manual, ada beberapa bagian tubuh ayam yang tidak bisa dibersihkan dengan menggunakan alat ini seperti sayap dan ekor ayam. Pada alat ini telah diatur waktu proses perendaman ayam selama 15 detik karena jika lebih dari itu maka kulit ayam akan terlalu lunak membuat kulit ayam mengelupas pada saat proses perontok bulu ayam sehingga bulu ayam tidak bisa dibersihkan.

5. Kesimpulan

Berdasarkan data hasil penelitian dan pembahasan yang telah diuraikan di atas, maka dapat diambil kesimpulan yaitu dapat mengembangkan alat perontok bulu ayam otomatis berbasis mikrokontroler arduino uno. Proses pengembangan alat perontok bulu ayam otomatis berbasis mikrokontroler arduino uno ini dilakukan dengan beberapa tahap pengembangan yaitu perancangan, perakitan, implementasi, dan tahap evaluasi.

DOI : -

Pada tahap perancangan peneliti merancang *software* dan *hardware* alat perontok bulu ayam otomatis berbasis mikrokontroler arduino uno ini, perancangan *software* meliputi perancangan blok diagram dan *flowchart*, sedangkan perancangan *hardware* meliputi perancangan skematik rangkaian dan model produk. Setelah tahap perancangan selanjutnya tahap perakitan, pada tahap perakitan peneliti melakukan perakitan pada *software* dan *hardware*, pada tahap perakitan *software* peneliti melakukan *upload sketch* pada arduino uno yang merupakan pusat kontrol pada alat ini, sedangkan pada tahap perakitan *hardware* peneliti melakukan pemasangan komponen-komponen yang dipakai pada alat perontok bulu ayam otomatis berbasis mikrokontroler arduino uno ini yang meliputi pemasangan sensor ultrasonik, motor servo, dan driver motor dengan arduino uno, serta pemasangan motor DC ke driver motor pada alat perendaman ayam. Kemudian pemasangan sensor ultrasonik dan *module relay 2 channel* dengan arduino uno, serta pemasangan motor AC dan pompa air ke *module relay 2 channel* pada alat perontok bulu ayam. Setelah tahap perakitan selanjutnya tahap implementasi (uji coba), pada tahap implementasi peneliti melakukan uji coba komponen-komponen yang sudah dirakit tadi untuk mengetahui apakah berjalan dengan baik atau tidak. Tahap implementasi ini meliputi pengujian terhadap sensor ultrasonik, motor servo,

URL : -

motor DC, motor AC, dan pompa air serta pemasangan komponen di rangka alat perontok bulu ayam berbasis mikrokontroler arduino uno, hasil uji coba alat menunjukkan bahwa alat perontok bulu ayam otomatis berbasis mikrokontroler arduino uno ini mampu membersihkan bulu ayam selama 35 detik mulai dari perendaman ayam sampai perontok bulunya, akan tetapi hasil dari pembersihan menggunakan alat ini tidak mampu membersihkan bulu ayam sebersih jika ayam dibersihkan secara manual, ada beberapa bagian tubuh ayam yang tidak bisa dibersihkan dengan menggunakan alat ini seperti sayap dan ekor ayam. Kemudian tahap akhir pada penelitian ini adalah tahap evaluasi yang bertujuan untuk mendapatkan revisi produk dari *feedback* supaya penelitian selanjutnya dapat memenuhi kebutuhan yang belum dapat dipenuhi oleh penelitian ini seperti menggunakan tong yang lebih besar agar setiap proses pembersihan bulu ayam dapat lebih banyak serta membuat alat yang lebih *stylish* dan *portable* agar menambah minat masyarakat dalam menggunakan alat ini.

Daftar Pustaka

- [1] E. Yulianto, R. Fauzan Wijaya, and Y. Syara, “*Sistem Otomatisasi Pet Feeder Pada Kucing Bebrbasis Internet Of Things (IoT)*,” Politeknik Harapan Bersama.
- [2] Y. Nurjanah and Alisnawati, 2020, “*Analisis Efisiensi Biaya Produksi Berbasis Teknologi Produksi (Studi Kasus : Rumah Potong Ayam (RPA) Jambu Raya)*,” Jurnal Proseding

DOI : -

URL : -

- Seminar Nasional Akuntansi, vol. 3, no. 1, pp. 14–28.
- [3] A. Yohanes and A. Dwi Nugroho, 2018, “*Perancangan Dan Pengembangan Mesin Perontok Bulu Ayam Semi Otomatis Dengan Metode REBA (Rapid Entire Body Assessment) Di Desa Bandar,*” *Jurnal Ilmiah Dinamika Teknik*, vol. 11, no. 1, pp. 48–58.
- [4] H. Irawan, D. Arifianto Patriawan, and M. Munir, dkk, 2019, “*Analisis Kekuatan Rangka, Sistem Transmisi Daya Dan Kapasitas Mesin Pencabut Bulu Ayam ‘IDE’ 2 In 1 Portabel Dengan Penyiraman Langsung,*” *Jurnal Hasil Penelitian*, vol. 4, no. 2, pp. 127–131.
- [5] Bagus, 2017, “*Rancang Bangun Alat Perontok Bulu Ayam Untuk Meningkatkan Kehigienisan,*” *Jurnal TIN Universitas Tanjungpura*, vol. 1, no. 3, pp. 19–24.
- [6] K. Winangun, M. Malyad, R. Arifin, and W. Trisnadi Putra, 2020, “*Meningkatkan Produktivitas Home Industri Melalui Mesin Pencabut Bulu Ayam Di Desa Gontor Kabupaten Ponorogo,*” *Jurnal Pengabdian Kepada Masyarakat*, vol. 1, no. 1, pp. 39–47.
- [7] R. Purwaningsih, N. Susanto, and H. Prastawa, dkk, 2021, “*Pemberdayaan Rumah Potong Ayam Menggunakan Metode House of Risk Untuk Meningkatkan Bisnis Sustainability,*” *Jurnal Pengabdian Masyarakat dan Inovasi Pengembangan Teknologi*, vol. 3, no. 3, pp. 153–160.
- [8] A. Solong and A. Yadi, 2021, *Kajian Teori Organisasi Dan Birokrasi Dalam Pelayanan Publik*. Sleman: Deepublish.
- [9] Sujarwata, 2018, *Belajar Mikrokontroler BS2SX Teori, Penerapan dan Contoh pemrograman PBasic*. Yogyakarta: Deepublish.
- [10] A. Hermansyah, I. Parinduri, and S. Hutagalung Nurhabibah, dkk, 2020, *Pembelajaran & Praktikum Dasar: Mikrokontroler AT8535, Arduino Uno R-3 Bascom AVR, Arduino Uno 1.16 Dan Fritzing Electronic Design*. Medan: Yayasan Kita Menulis.
- [11] R. Ananda, 2018, *40 Project Robotik dan Aplikasi Android*. Sleman: Deepublish.
- [12] H. Santoso, 2015, *Panduan Praktis Arduino Untuk Pemula*. Malang: Elangsakti.
- [13] F. Umam, H. Budiarto, and A. Dafid, 2021, *Motor Listrik*. Malang: Media Nusa Creative).
- [14] A. Kadir, 2016, *Simulasi Arduino*. Jakarta: Elex Media Komputindo.
- [15] Z. Anthony, 2020, *Mesin Listrik Arus Bolak Balik*. Yogyakarta: Andi.
- [16] R. Kumar, N. Ho Quang, and M. Cardona, dkk, 2021, *Research in Intelligent and Computing in Engineering*. Singapore: Springer Singapore.
- [17] M. Setiyo, 2017, *Listrik & Elektronika Dasar Otomotif*. Magelang: Unimma Press.