

Pengabdian Masyarakat: Solusi Penyedot Asap Blower Otomatis untuk Lombok Center IT

Taufik Akbar^{*1}, Intan Komala Dewi P², Raudatul Jannah³, Gessa Lambayana⁴, Mufid Isnur Ripdi⁵, Nurul Hilmini Ramadani⁶ Rabiatal Adawiah⁷

Taufik.akbar@Hamzanwadi.ac.id

^{1,2,3,4,5,6,7} Teknik Komputer, Fakultas Teknik, Universitas Hamzanwadi

Doi : -

Abstrak: Solder adalah salah satu alat pemanas yang digunakan untuk melelehkan tenol sehingga bisa digunakan untuk menghubungkan kaki komponen dengan PCB (printed circuit board). Asap yang timbul saat menyolder memiliki kandungan timbal (Pb) hal ini dikarenakan tenol solder merupakan campuran dari 63% timah dan 36% timbal. Timbal (Pb) merupakan salah satu logam berat yang sangat berbahaya bagi tubuh manusia. Timbal menunjukkan sifat beracun pada sistem syaraf, hemetologic, hemetotoxic dan mempengaruhi kerja ginjal. Oleh karena itulah diperlukan suatu alat yang mampu menghisap asap hasil proses penyolderan dan memfilternya agar tidak berbahaya bagi tubuh. Pada proses pembuatan prototype alat ini melalui empat tahapan yaitu Studi literature, perancangan alat, pembuatan alat dan realisasi alat. Perancangan prototype alat ini dibagi menjadi pembuatan cerobong pembuangan, sensor dan kontroler. Pada bagian sensor alat ini menggunakan MQ-2, Pembacaan sensor akan diproses oleh Mikrokontroler Arduino Uno yang kemudian mengantarkan pesan menuju relay, kemudian relay akan menyalakan kipas PC untuk menyedot asap solder yang timbul.

Kata Kunci : Mikrokontroller, Penyedot Asap, Sensor.

Abstract: Solder is a heating tool used to melt tenol so that it can be used to connect the component legs to the PCB (printed circuit board). The smoke that arises when soldering contains lead (Pb), this is because tenol solder is a mixture of 63% tin and 36% lead. Lead (Pb) is a heavy metal that is very dangerous for the human body. Lead exhibits toxic properties to the nervous system, hemetologic, hemetotoxic and affects kidney function. For this reason, we need a tool that is able to suck in the smoke resulting from the soldering process and filter it so that it is not harmful to the body. The process of making a prototype of this tool goes through four stages, namely literature study, tool design, tool making and tool realization. The design of the prototype of this tool is divided into making exhaust chimneys, sensors and controllers. The sensor part of this tool uses MQ-2. The sensor readings will be processed by the Arduino Uno microcontroller which then sends the message to the relay, then the relay will turn on the PC fan to suck up the solder fumes that arise.

Keywords: Microcontroller, Smoke Cleaner, Sensor.

PENDAHULUAN

Latar belakang dibuatnya alat penyedot asap solder berkaitan erat dengan perkembangan industri elektronik dan proses soldering itu sendiri. Beberapa faktor yang mendorong pembuatan alat penyedot asap solder adalah yang pertama Peningkatan Penggunaan Solder Berbasis Timah: Seiring berjalannya waktu, solder berbasis timah (lead-tin solder) menjadi lebih umum digunakan dalam industri elektronik sebagai pengganti solder

Doi : -

berbasis timah dan plumbum (*lead*) (Fiolana, F. A,2013). Solder berbasis timah menghasilkan asap yang berpotensi berbahaya jika terhirup dalam jangka waktu lama (Nugraha, F,2021). Oleh karena itu, ada kebutuhan untuk mengatasi masalah ini dengan alat penyedot asap. Kedua Kesehatan dan Keselamatan Pekerja: Pekerja yang terlibat dalam proses soldering mungkin terpapar pada asap berbahaya yang dihasilkan selama pekerjaan mereka. Asap ini dapat menyebabkan berbagai masalah kesehatan, termasuk masalah pernapasan, gangguan kesehatan jangka panjang, dan bahkan keracunan logam berat. Dalam rangka melindungi kesehatan dan keselamatan pekerja, alat penyedot asap solder menjadi penting (Pradiansyah dkk, 2019) .

Regulasi Lingkungan: Banyak negara dan yurisdiksi telah mengeluarkan regulasi ketat terkait penggunaan bahan berbahaya seperti asap solder di lingkungan kerja. Alat penyedot asap solder membantu perusahaan dan individu mematuhi regulasi tersebut dengan mengurangi paparan asap yang tercipta selama soldering.

Peningkatan Kualitas Produksi: Alat penyedot asap solder juga meningkatkan kualitas produksi (Yanuar, R. N,dkk.,2019). Asap solder yang tidak dihilangkan dengan baik dapat mengganggu visibilitas dan kualitas sambungan solder. Dengan menghilangkan asap, hasil pekerjaan menjadi lebih baik(Rasyid, A,dkk., 2020).

Kenyamanan Pekerja: Alat penyedot asap solder juga menciptakan lingkungan kerja yang lebih nyaman bagi pekerja. Asap solder yang mengganggu kenyamanan dapat mengurangi produktivitas dan kualitas pekerjaan. Alat ini membantu menciptakan lingkungan yang lebih bersih dan nyaman (Setiawan, A, dkk., 2023).

Dengan demikian, latar belakang pembuatan alat penyedot asap solder adalah gabungan dari kebutuhan akan perlindungan kesehatan pekerja, kepatuhan regulasi, dan peningkatan kualitas dalam proses soldering, yang semuanya berkaitan erat dengan perkembangan industri elektronik dan kesadaran akan dampak lingkungan kerja yang lebih aman dan sehat.

METODE PELAKSANAAN

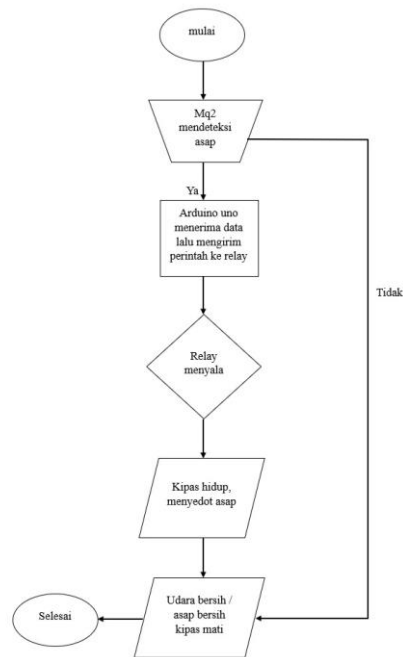
Waktu dan Lokasi

Pelaksanaan kegiatan pengabdian kepada masyarakat ini dilaksanakan selama dua bulan Mulai dari tanggal 7 Agustus 2023 Sampai tanggal 7 Oktober 2023 lokasi kegiatan ini di Lombok Center IT Pancor.

Flowchart

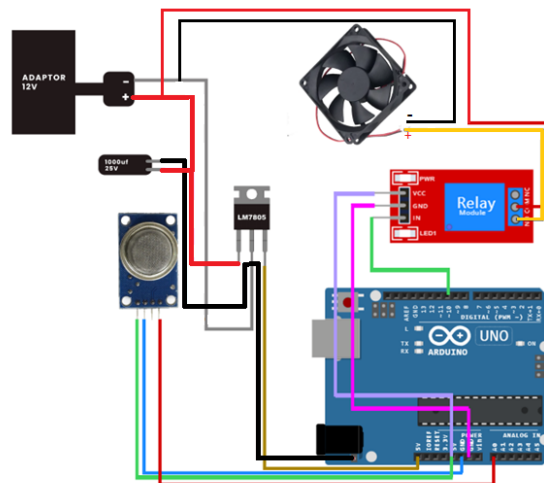
Adapun flowchart perangkat alat yang menjadi solusi pada Lombok Center IT sebagai berikut:

Doi : -



Gambar 1 Flowchart Perangkat.

SKEMA PERANGKAT



Gambar 2 Skema Perangkat

Saat sedang melakukan penyolderan ataupun blower mesin sering kali menimbulkan kepulan asap yang berasal dari proses penyolderan ataupun asap rokok dalam ruangan. Asap yang muncul kemudian bisa menyebabkan timbulnya polusi udara dan berpotensi membahayakan kesehatan teknisi. Sangat disarankan untuk menjaga kebersihan sekitar ruangan tempat teknisi bekerja untuk mengurangi bahaya yang di timbulkan bagi kesehatan.

Doi : -

Cara kinerja alat prototype alat penyedot asap otomatis dimulai dari mq2 mendeteksi adanya asap ataupun gas yang membuat mq2 bereaksi kemudian arduino akan menerima intruksi dari mq2 dan mengirimkah perintah ke relay untuk mengaktifkan reaksinya kemudian ketika relay menyala maka secara otomatis kipas angin akan berputar/menyala hingga menyedot asap yang ada di tempat tersebut, kemudian setelah udara bersih atau asap telah hilang secara keseluruhan maka lampu hijau yang ada di relay akan berkedip-kedip menandakan asap sudah bersih secara maksimal dan kipas secara otomatis akan mati dengan sendirinya.

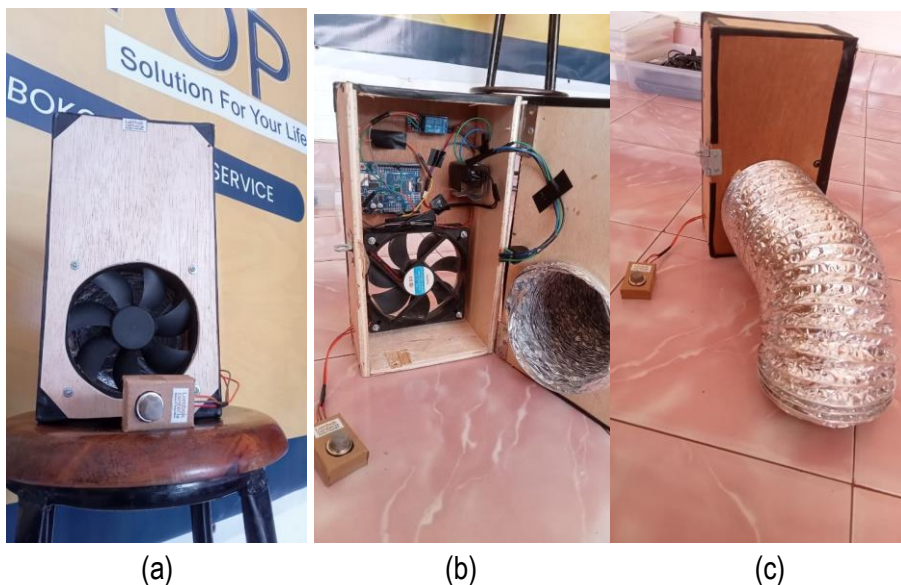
HASIL DAN PEMBAHASAN

HASIL

Adapun hasil perangkat yang dibuat guna menyedot asap blower yang ada di Lombok Center IT sebagai berikut



Gambar 2. Hasil Pembuatan Alat



(a) (b) (c)
Gambar. (a) Tampak Depan (b) Tampak dari Dalam (c) Tampak Belakang

Doi : -

Penyedot blower otomatis yang kami kembangkan berhasil mengurangi tingkat asap di Lombok Center IT secara signifikan. Teknisi Laptop merasakan peningkatan kualitas udara di dalam ruangan dan menghargai upaya kami dalam mengatasi masalah ini. Selain itu, proyek ini juga menciptakan peluang bagi pengembangan teknologi lingkungan yang lebih lanjut. Adapun hasil penyerahan alat penyedot debu otomatis dibawah ini :



Gambar. Proses Penyerahan Alat penyedot Debu Otomatis

Hasil dari pengabdian masyarakat ini menunjukkan keberhasilan dalam mengatasi masalah penyedotan asap di Lingkungan Lombok Center IT. Dalam tahap implementasi proyek, kami merancang dan membangun blower otomatis yang memiliki kemampuan untuk mengidentifikasi asap dan menghisapnya secara efisien. Dengan mengintegrasikan teknologi sensor cerdas dan pengendalian jarak jauh melalui perangkat mobile, blower ini berhasil mengurangi tingkat asap di ruangan Lombok Center IT secara signifikan.

Pengujian dan pengamatan selama beberapa bulan menunjukkan bahwa kualitas udara di dalam ruangan telah meningkat secara nyata. Tingkat polusi udara yang sebelumnya menjadi masalah signifikan bagi penghuni Lombok Center IT berhasil ditekan, menciptakan lingkungan yang lebih sehat dan nyaman. Penggunaan blower otomatis ini telah mendorong penghuni untuk lebih memahami pentingnya menjaga lingkungan bersih dan berkontribusi pada pengurangan polusi udara.

PEMBAHASAN

Pengabdian masyarakat ini tidak hanya mencapai tujuan utamanya dalam mengatasi masalah asap di Lombok Center IT, tetapi juga membuka beberapa diskusi dan pembelajaran yang signifikan. Beberapa poin kunci dalam pembahasan adalah sebagai berikut:

1. Kolaborasi Komunitas dan Pemangku Kepentingan

Pengabdian masyarakat ini adalah hasil dari kerjasama antara Dosen dan Mahasiswa-Mahasiswi Teknik Komputer, Pihak Lombok Center IT, dan berbagai pemangku kepentingan. Kolaborasi yang kuat ini menjadi inti kesuksesan proyek. Para penghuni Lombok Center IT aktif terlibat dalam proses perencanaan, pelaksanaan, dan pemeliharaan Penyedot asap blower otomatis. Ini memunculkan rasa kepemilikan terhadap solusi dan memperkuat dukungan komunitas terhadap inisiatif lingkungan (Syarif, S. 2018).

Doi : -

2. Peningkatan Kualitas Hidup

Hasil proyek ini mencerminkan dampak positifnya pada kualitas hidup penghuni Lombok Center IT. Kualitas udara yang ditingkatkan tidak hanya berkontribusi pada kesehatan mereka tetapi juga meningkatkan produktivitas dan kenyamanan dalam bekerja di lingkungan IT yang seringkali berdampak pada stres (Wahyudi, B. A, dkk., 2020). Dalam jangka panjang, peningkatan ini dapat berdampak positif pada inovasi dan kreativitas yang diperlukan di pusat inovasi teknologi seperti Lombok Center IT.

3. Potensi Pengembangan Teknologi Lingkungan

Proyek ini membawa potensi untuk pengembangan teknologi lingkungan lebih lanjut. Dalam perkembangan berikutnya, Alat Penyedot asap blower otomatis dapat dikembangkan lebih lanjut untuk meningkatkan efisiensi dan efektivitasnya. Selain itu, solusi serupa dapat diadopsi oleh komunitas atau organisasi lain yang menghadapi masalah serupa terkait polusi udara (Wiratama, R. A., dkk , 2019).

SIMPULAN

Kegiatan ini dapat disimpulkan berjalan dengan baik dan lancar sesuai dengan rencana yang sudah dibuat. Pengabdian masyarakat ini berhasil menyediakan solusi efektif untuk masalah penyedotan asap di Lombok Center IT. Melalui kolaborasi yang kuat, pengabdian masyarakat bukan hanya menghasilkan perangkat fisik yang berfungsi tetapi juga membentuk pemahaman yang lebih dalam tentang pentingnya lingkungan bersih di kalangan penghuni dan pemangku kepentingan. Sebagai contoh inspiratif, proyek ini diharapkan dapat mendorong usaha serupa dalam mengatasi masalah polusi udara di lingkungan sekitar dan merangsang inovasi teknologi lingkungan yang lebih lanjut.

PERNYATAAN PENULIS

Artikel ini belum pernah dipublikasikan pada jurnal manapun.

DAFTAR PUSTAKA

- Fiolana, F. A. (2013). Perancangan Alat Penjernih Udara Ruang Tertutup Menggunakan Mikrokontroler At89s51. *Jurnal Cendekia Vol, 11(1)*.
- Nugraha, F. (2021). Perancangan Sistem Pemadam Api Dan Penghisap Asap Otomatis Berbasis Arduino Mega Dengan Kendali Android (Doctoral Dissertation, Universitas Islam Kalimantan Mab).
- Pradiansyah, D. H., Kurniawan, W., & Syauqy, D. (2019). Sistem Kontrol Kecepatan Motor Exhaust Fan Pada Cooking Hood Menggunakan Metode Fuzzy. *Jurnal Pengembangan Teknologi Informasi dan Ilmu Komputer, 3(8)*, 8012-8017.

Doi : -

- Rasyid, A., Junus, M., Fatachul, A., Ludyah, B. A., & Fitri, M. A. (2020). Pengaturan Perangkat Exhaust Pada Ruang Merokok Menggunakan Wireless Sensor Network. *Jurnal Teknik Ilmu Dan Aplikasi*, 1(2), 100-107.
- Setiawan, A., Irawan, B. P., & Suhaini, E. (2023). Anggaran Biaya Pembuatan Mesin Penghisap Asap Pengelasan. *Jurnal Teknik Mesin*, 9(1), 9-18.
- Syarif, S. (2018). Penghisap Udara Otomatis Pada Kebocoran Pipa Gas Dalam Ruangan Tertutup. *JURNAL IT: Media Informasi STMIK Handayani Makassar*, 8(3).
- Wahyudi, B. A., & Edy, D. L. (2020). Automation of Welding Fumes based on MQ-2 Sensor in Welding Laboratory. *Jurnal Temapela*, 3(1), 1-9.
- Wiratama, R. A., Rakiman, R., & Sunitra, E. (2019). Perakitan Sensor Asap Pada Alat Penyaring Asap Untuk Mengontrol Fan Secara Otomatis. *Jurnal Teknik Mesin*, 12(1), 6-9.
- Yanuar, R. N., Ichsan, M. H. H., & Setyawan, G. E. (2019). Implementasi Sistem Pemadam Kebakaran Pada Ruang Tertutup Berbasis Arduino Menggunakan Logika Fuzzy. *Jurnal Pengembangan Teknologi Informasi Dan Ilmu Komputer*, 3(4), 3963-3970.